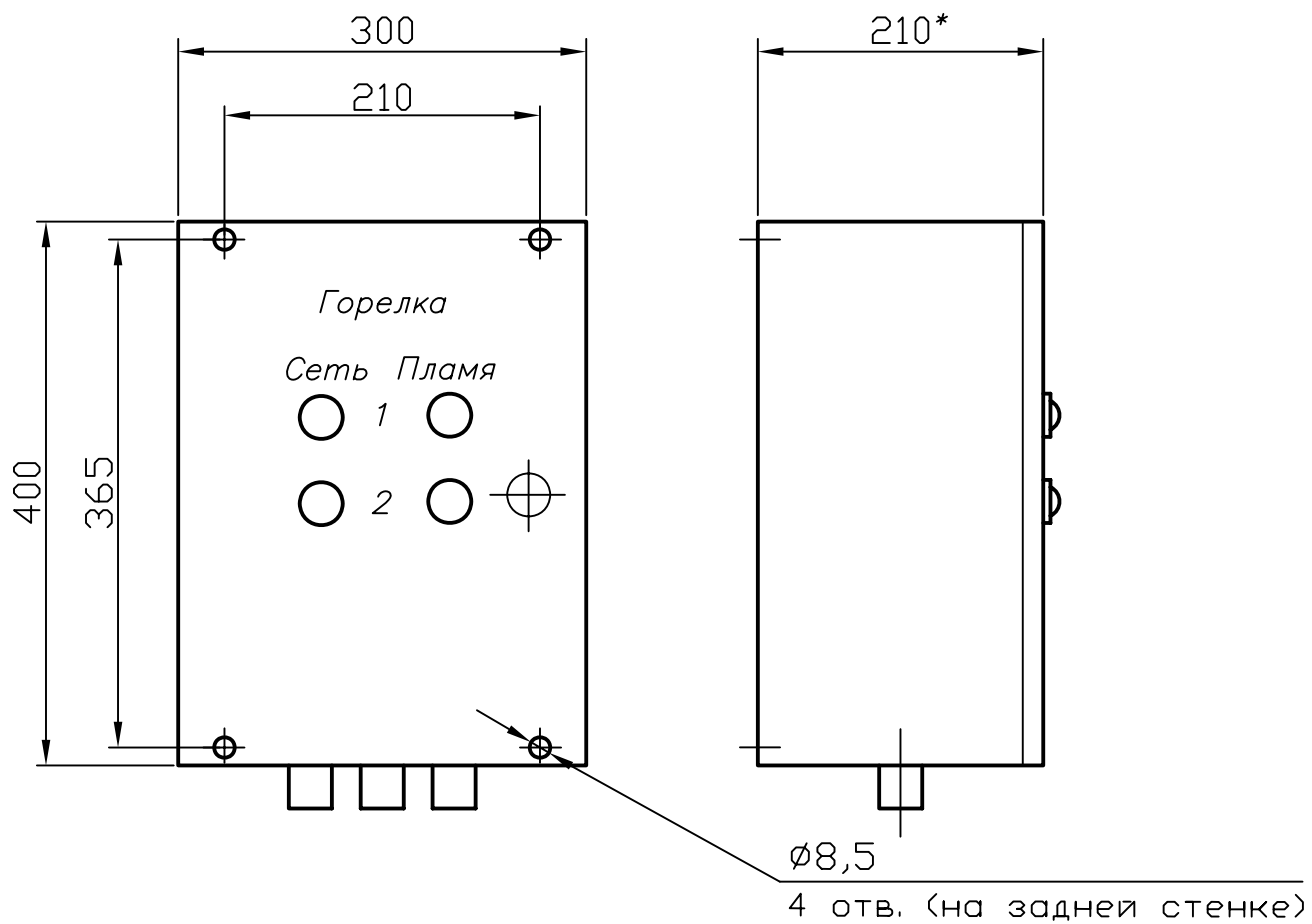


Крепление ШКП-1 – ШКП-2 (отверстия в задней стенке)



* – ГЛУБИНА ШКАФА МОЖЕТ СОСТАВЛЯТЬ 300 ММ